

novas HOME+CA ノバホームシーエー かんたん設定マニュアル (保証書)

取扱説明書

第1版

はじめに

この度は本製品をお買い上げいただき、誠にありがとうございました。ご使用の前に『かんたん設定マニュアル』(本書)及び『ご利用にあたっての注意事項』を必ずお読みになり、正しくお使いください。お読みになった後は、お手元に大切に保管してください。

- 本書に記載しているイラストや画面はイメージです。実際の製品とは異なる場合があります。
- novas (ノバ)は、株式会社シンセイコーポレーションが商標登録出願中です。
- WiMAXは、WiMAX Forumの商標または登録商標です。
- Wi-Fiは、Wi-Fi Allianceの商標または登録商標です。
- WindowsおよびInternet Explorer (IE)は、米国 Microsoft Corporation の、米国およびその他の国における商標または登録商標です。
- MACおよびSafariは、Apple Inc.の米国およびその他の国における商標または登録商標です。
- その他、本書で記載している会社名、製品名等は各社の商標および登録商標です。
- 本書の内容は、将来予告なしに変更することがあります。

本製品のご利用について

- 本製品のご利用には、WiMAX 2+サービス事業者との回線契約が別途必要です。
- 本製品は、WiMAX 2+のサービスエリア外では使用できません。
- 本製品は、日本国内での使用を前提としています。海外に持ち出しても使用はできません。

2016年8月 第1版

保証書

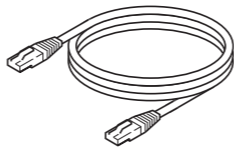
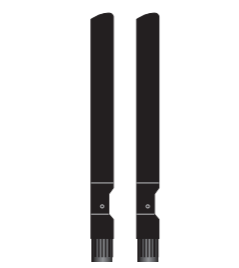
本保証書は、無償修理規定に基づき、保証期間中に発生した製品の故障について無償修理をお約束するものです。保証期間中に故障が発生した場合は、お買い上げの販売店に製品と本書をご提示の上、お申し出ください。

型番	IML-C2300W
製造番号 ※	
保証期間	お買い上げ日より1年間
お買い上げ日 ※	年 月 日
お客様 ※	お名前
	ご住所
	電話番号
販売店 ※	店名
	住所
	電話番号

※印欄に記入が無い場合は無効となりますので、必ずご確認ください。

本体と付属品

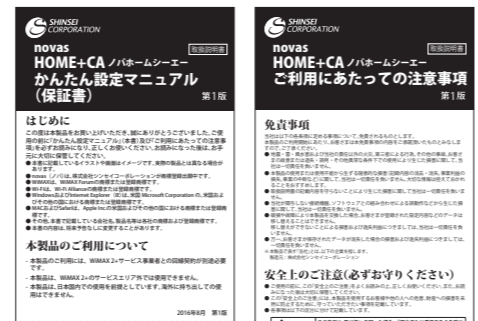
- novas HOME+CA本体 — 1台
- 標準アンテナ — 1セット
- LANケーブル — 1本



- ACアダプタ — 1台

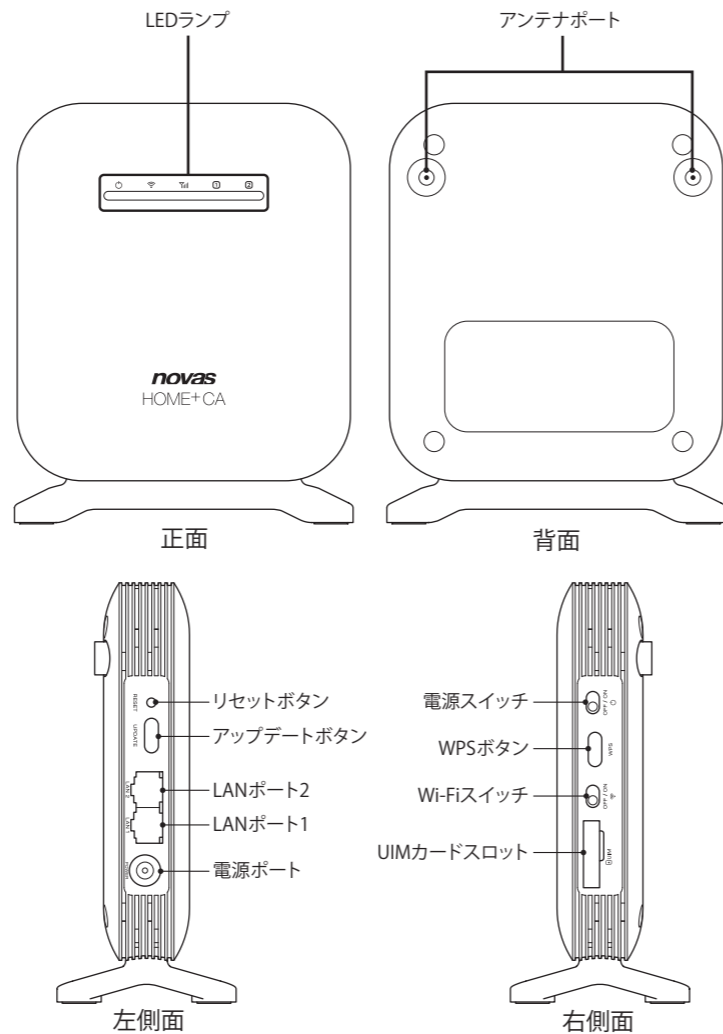


- かんたん設定マニュアル(保証書含む) (本書)



- ご利用にあたっての注意事項

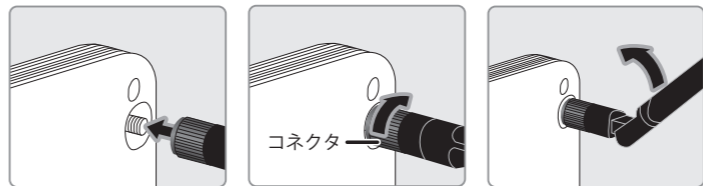
各部の名称



本製品の準備

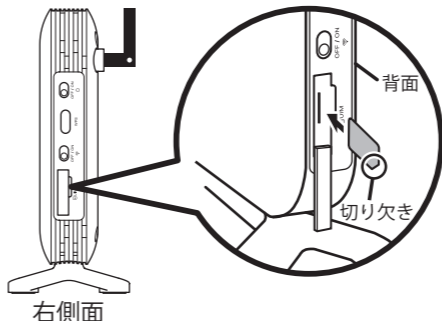
● アンテナを取り付ける

1. アンテナポートに付属のアンテナを差し込みます。
2. アンテナのコネクタ部分を握り、矢印の方向へ回して取り付けます。
3. 取り付け後、アンテナの先端を上に向けます。
※ コネクタは最後まで回し切り、しっかり装着されていることを確認してご使用ください。
※ アンテナを曲げるときはコネクタが動かないよう、コネクタをおさえて行ってください。



● UIMカードを装着する

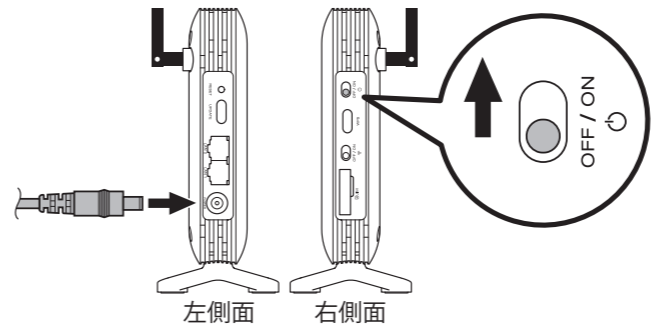
1. 本体右側面のUIMカードスロットカバーを外します。
2. UIMカードのIC (金属)部分を本体前面に向けて、カチッと音がするまで差し込みます。
※ 切り欠きの方向に注意し、正しい向きで装着してください。



3. UIMカードスロットカバーを取り付けます。
※ 無理な取り付け、取り外しはしないでください。
※ 必ずUIMカードスロットカバーを取り付けて使用・保管してください。
※ WiMAXサービス事業者と契約したUIMカードをご使用ください。

● 電源を入れる

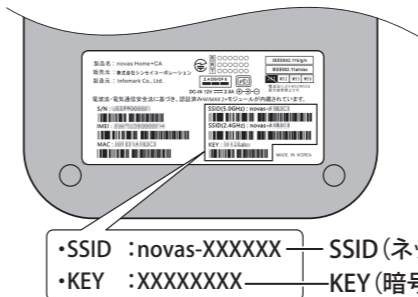
1. 本体左側面にある電源ポートに付属のACアダプタを接続します。
2. ACアダプタをコンセントに差し込みます。
3. 本体右側面にある電源スイッチで電源をONにします。



ネットワークに接続する

● 無線LANで接続する

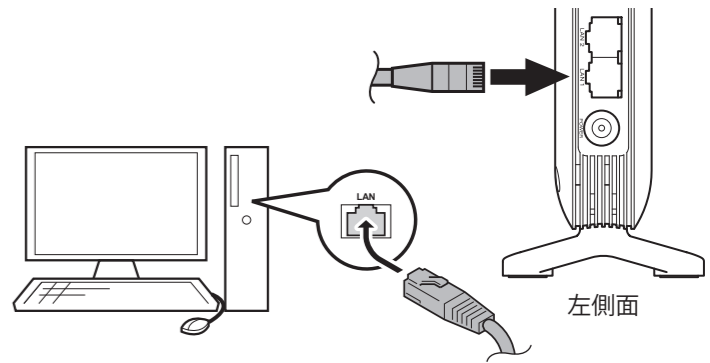
1. 本体右側面にあるWi-FiスイッチをONにします。
2. ノートPCやスマートフォン等の無線LAN対応端末の無線機能を有効にします。
3. 本体背面のラベルで、本製品のSSID (ネットワーク名)とKEY (暗号化キー)を確認します。



4. 無線LAN対応端末で、ネットワーク一覧から本製品のSSID (ネットワーク名)を選択します。
5. 本製品のKEY (暗号化キー)を入力します。

● 有線LANで接続する

1. 本体左側面のLANポートと、パソコンのLANポートをLANケーブルで接続します。
2. 本体のLANのLEDランプが点滅することを確認します。



各種設定をする場合

● WEB設定画面へのログイン

WEB設定画面では端末情報の照会※、設定変更、端末制御ができます。確認および変更する方法は、設定画面内に表示されるヘルプをご参照ください。

※ ソフトウェアバージョン、IMEI等
WEB設定画面はインターネットが接続されていない状態でも使用することができます。

1. 本製品と有線または無線LANで接続した端末で、WEBブラウザを起動します。
2. WEBブラウザのアドレス入力欄に「192.168.1.1」と入力し、「Enter」キーや「開く」ボタン等を押して実行します。
3. ログイン画面が表示されます。次のように入力し、「ログイン」をクリックします。
ユーザー名：admin
パスワード：admin



4. WEB設定画面へのログインが完了します。

● APNプロファイル設定

ご契約のWiMAX事業者からインターネット接続に必要な接続設定情報が指定されている場合は、以下の手順に従ってプロファイルの追加を行ってください。

1. WEBブラウザを起動し、WEB設定画面にログインします。設定画面が表示されます。
2. メニューから「WiMAX 2+」→「プロファイル設定」を選択します。
3. 「プロファイル名」に任意の名称を、「APN」「ユーザ名」「パスワード」などにご加入のWiMAX事業者から指定された情報を入力します。
4. 設定が完了したら「設定」をクリックします。

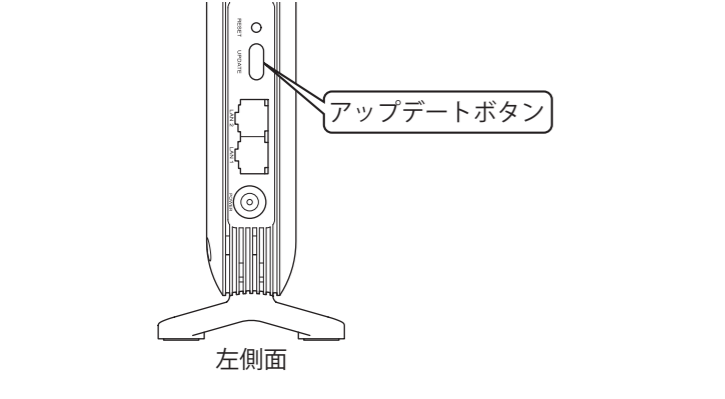
ソフトウェアアップデート

新規ソフトウェアがある場合、アップデートサーバーに接続してアップデートを行うことができます。アップデートを行う方法には、本製品左側面のアップデートボタンを使用する方法と、WEB設定画面を使用する方法があります。

● **アップデートボタン**

- 本体左側面のアップデートボタンを約2秒間長押しします。新規ソフトウェアがある場合、Power LEDランプがグリーン点滅します。
- 2分以内に、もう一度アップデートボタンを約2秒間長押しすると、アップデートが開始します。
- アップデートが完了すると自動的に再起動します。

※ アップデートをしない場合、Power LEDランプのグリーン点滅は約2分後にグリーン点灯に戻ります。



● **WEB設定画面**

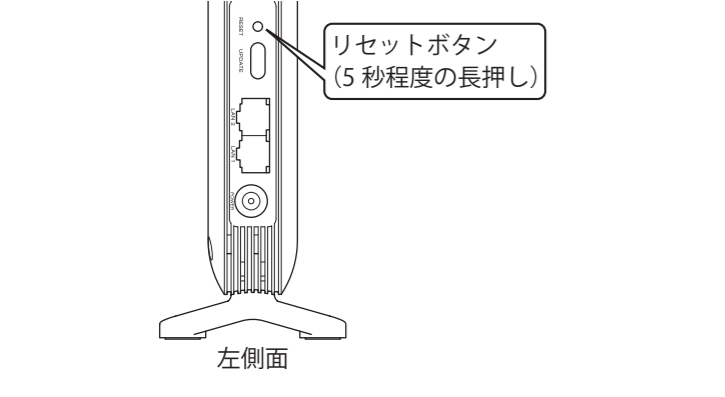
- 本製品とPC等を有線または無線LANで接続します。
- WEB設定画面にログインします。
- 「端末管理」→「アップデート」を選択し、「自動アップデート」項目の「確認」をクリックします。
- 新規ソフトウェアがある場合、「新しいSWがあります。アップデートを行いますか。」と表示されます。「YES」をクリックするとアップデートが開始します。
- アップデートが完了すると自動的に再起動します。

本製品の初期化

本製品のSSIDやKEY、セキュリティ方式などの各設定を初期設定の状態に戻すことができます。初期化を行う方法には、本製品左側面の上段部のリセットボタンを使用する方法と、WEB設定画面を使用する方法があります。

● **リセットボタン**

- 本製品左側面の上段部のリセットボタンを約5秒間長押しします。
- 本製品が再起動したのち、初期化が完了します。



● **WEB設定画面**

- 本製品とパソコンを有線または無線LANで接続します。
- WEB設定画面にログインします。
- 「端末管理」→「アップデート」を選択し、「初期化」をクリックします。
- 本製品が再起動したのち、初期化が完了します。

5GHz帯ご使用上の注意

本製品のSSID2は5GHz帯を使用します。

5GHz帯で使用するチャンネルは以下の通りです。

- W52(5.2GHz帯/36、40、44、48ch)

- W53(5.3GHz帯/52、56、60、64ch)

- W56(5.6GHz帯/100、104、108、112、116、120、124、128、132、136、140ch)

5.2GHz(W52)、5.3GHz(W53)帯の屋外利用は電波法により禁止されていますのでご注意ください。屋外で利用する場合は、「LAN」の「無線LAN設定」項目で「周波数(チャンネル)」を5.6GHz(W56)帯に設定してください。

● **DFS(Dynamic Frequency Selection)について**

本製品はDFS（Dynamic Frequency Selection）機能に対応しております。5GHz帯の一部の周波数帯域は気象レーダーなどが使用する周波数帯域と重複していますので気象レーダーなどの干渉波を常に監視し、検出次第、電波干渉を起こさないよう別のチャンネルに自動的に切り替わります。
※ 別のチャンネルに切り替わる際、約1分間程度かかります。必要に応じて2.4GHz帯（SSID1）をお使いください。

困ったときには

WiMAX 2+に接続できません。
<ul style="list-style-type: none">LEDランプが消灯している場合は、本製品の電源が入っているかを確認してください。 電波強度LEDランプがレッド点滅の場合は、以下を確認してください。 <ul style="list-style-type: none">WiMAX 2+サービスエリア外です。サービスエリア内へ移動してください。 WiMAX 2+サービスエリア内でも接続されない場合は、WiMAXサービス事業者との回線契約を確認してください。 エラーが発生しています。ご契約のWiMAXサービス事業者のUIMを装着しているか、または、プロファイル設定のAPNプロファイルに誤りがないかご確認ください。設定方法は表面の<APNプロファイル設定>を参照してください。
<ul style="list-style-type: none">アンテナが正しく装着されているか確認してください。装着方法は表面の<アンテナを取り付ける>を参照してください。 UIMカードの方向が正しく装着されているか確認してください。

無線LANに接続していますが、データを送受信できません。
<ul style="list-style-type: none">本製品に無線LAN対応端末が接続されていることを確認します。接続されていない場合は、接続してください。 電波強度LEDランプがレッド点滅の場合は、WiMAX 2+サービスエリア外です。サービスエリア内へ移動してください。 アンテナが正しく装着されているか確認してください。装着方法は表面の<アンテナを取り付ける>を参照してください。

変更したKEY（暗号化キー）を忘れてしまいました。
<ul style="list-style-type: none">本製品の設定をお買い上げ時の状態に戻します。操作方法は<本製品の初期化>を参照してください。
WEB設定画面が表示されません。
<ul style="list-style-type: none">LEDランプが消灯している場合は、本製品の電源が入っているかを確認してください。 WEB設定画面のIPアドレスに間違いがないかご確認ください。 ご使用の端末が、有線LANや無線LANで本製品と正しく接続されているかご確認ください。

LEDランプ表示説明		
Power		
	電源ON	グリーン点灯
Wi-Fi		
	無線LAN動作中(2.4GHz)	グリーン点灯
	無線LAN動作中(5GHz)	グリーン点灯
	無線LAN動作中(2.4GHz／5GHz)	ブルー点灯
	WPS 動作中	グリーン点滅
	無線LANオフ	消灯
電波強度		
	電波強度：強	グリーン点灯
	電波強度：中	オレンジ点灯
	電波強度：弱	レッド点灯
	圏外	レッド点滅
LAN1/LAN2		
	有線LAN接続	グリーン点灯
	有線LANで通信中	グリーン点滅
	有線LAN 未接続	消灯
その他、状態別LEDランプ		
UIMカード未挿入／認識できないUIMカード挿入時 ^{*1}		バイオレット点滅
エラー発生 ^{*2}		レッド点滅
新規ソフトウェアあり		グリーン点滅
ソフトウェアアップデート中		グリーン点滅
初期化中		ブルー点滅
<small>※1 他社UIMカード等</small> <small>※2 プロファイルの誤入力等</small>		

製品仕様

サイズ(W×D×H)	約130×69×162mm（アンテナを除く）
重量	約317g（アンテナを含む）
インターフェース	RJ-45 ポート×2 電源ポート
WEB設定画面対応ブラウザ	Windows（7/8/8.1/10）：IE MAC（10.7以降）：Safari
通信方式	WiMAX 2+
無線LAN規格	2.4GHz：IEEE 802.11 b/g/n 5.0GHz：IEEE 802.11 a/n/ac
有線LAN規格	10 Base-T/100 Base-T/1000 Base-T
セキュリティ	WPA／WPA2-Mixed PSK（AES／TKIP） WPA2-PSK（AES／TKIP） WPA-PSK（AES／TKIP）
無線LAN同時接続台数	16台（SSID*2*8台）
機能	WEB設定対応、MACアドレスフィルタリング、Wi-Fiのオンオフ、ダイナミックDNS

<無償修理規定>

- 保証期間内に、取扱説明書（かんたん設定マニュアル、ご利用にあたっての注意事項）等の注意書にしたがった正常なご使用状態のもとで、機器が故障した場合には、無償修理をさせていただきます。（または、故障内容により代替品と交換させていただく場合があります。）
- 保証期間内に故障して無償修理を受ける場合は、お買い上げの販売店へ製品と本書をご持参の上、お申し出ください。
- 保証期間内でも次の場合は有償修理となります。（または、修理ができない場合があります。）
 - 本書のご提示が無い場合
 - 本書にお買い上げの年月日、お買い上げの販売店名の記入が無い場合、または本書の字句を書き換えられた場合。
 - 使用上の誤り、不当な修理や改造（ソフトウェアの改造も含む）による故障や損傷の場合。
 - お買い上げ後の落下、衝撃、外部からの圧力等による故障や損傷の場合。
 - 火災、公害、異常電圧、地震、雷、風水害その他天災地変などによる故障や損傷の場合。
 - 本製品に接続している当社指定以外の機器及び消耗品による故障や損傷の場合。
 - 本製品内部への水の侵入による故障や損傷、本製品に水没・水濡れ等の痕跡や結露などによる腐食が発見された場合。
 - 正常なご使用方法であっても、許容量を超えた酷使などにより部品が消耗、摩耗、劣化した場合。
- 本製品の故障、またはその使用によって生じた直接、間接の損害について当社はその責任を負わないものとします。
- ご不明な点や保証期間経過後の修理などについては、お買い上げの販売店にお問い合わせください。
- 出張による修理対応はお受けできません。
- 本保証書は日本国内においてのみ有効です。 This warranty is valid only in Japan.
- 本書は再発行しませんので、大切に保管してください。

年月日	修理内容	修理店・担当